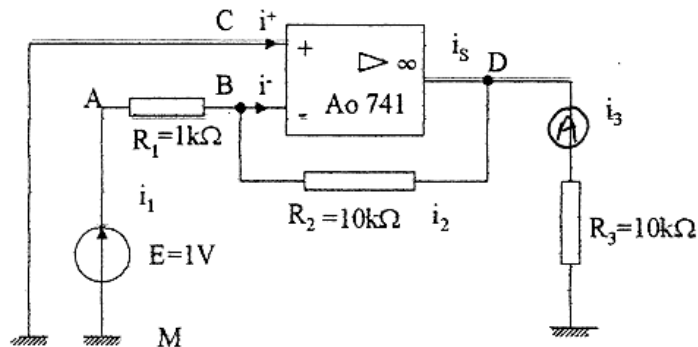


# Les lois du courant continu

## 1. Montage expérimental



Compléter le schéma du montage en orientant les branches de façon arbitraire et en matérialisant les flèches tensions de telle manière que l'on puisse écrire la loi d'Ohm sous la forme:  $U_{AB} = R * I$

## 2. Etude expérimentale : vérification de la loi des nœuds

- ✓ Mesurer le courant  $i_+$ . Indiquer la méthode utilisée. Conclure.
- ✓ A l'aide d'un voltmètre mesurer  $i_1$  et  $i_2$  et indiquer leur sens réel. Indiquer la méthode utilisée. Quelle la valeur du courant du courant  $i_-$  ? Conclure
- ✓ Le point B est-il un nœud ?
- ✓ Mesurer le courant  $i_3$ , quel est son sens réel ?
- ✓ Appliquer la loi des nœuds en D.
- ✓ Calculer la valeur du courant  $i_s$ , quel est son sens réel ?

## 3. Loi des mailles

- ✓ Choisir des mailles et les nommer.
- ✓ Ecrire les équations afférentes
- ✓ Vérifier expérimentalement la véracité de la loi des mailles.

## 4. Résumé

- ✓ Donner une interprétation théorique des lois des nœuds et des mailles.