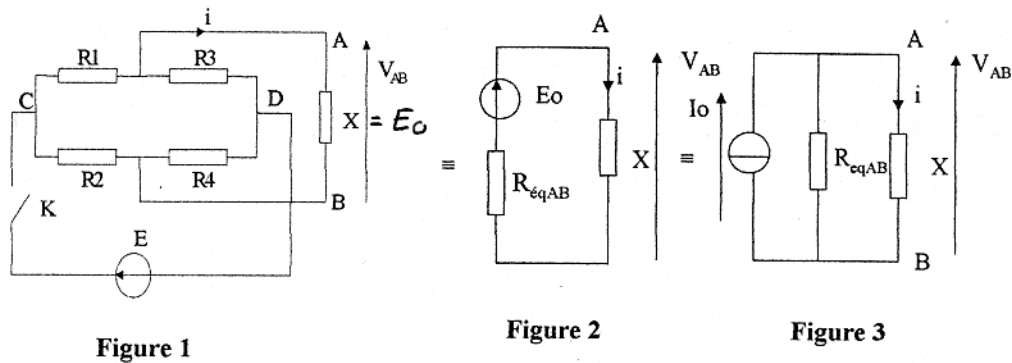


# Représentation de Thévenin et de Norton

## 1. Objet de l'étude

On se propose de vérifier l'équivalence des trois montages ci-dessous :



$R_1 = 220\Omega$  ,  $R_2 = 1000\Omega$  ,  $R_3 = 1500\Omega$  ,  $R_4 = 220\Omega$  ,  $X = 150\Omega$ ,  $E$  est une alimentation stabilisée, on prendra par exemple  $E=5v$ .

## 2. Mesures

### 2.1. Réaliser le montage de la figure 1

### 2.2. Mesure de $U_n = E_o = E_{th}$

$U_o$  est la tension à vide,  $X$  prend alors une valeur infinie.

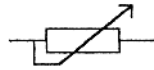
### 2.3. Mesure de $R_{\text{eqAB}} = R_o = R_{th}$

Le générateur de tension est éteint, il est remplacé par un court-circuit si sa résistance interne est nulle, ou bien par une résistance égale à sa résistance interne.

Déconnecter la charge  $X$ . Mesurer à l'aide d'un ohmmètre la résistance du dipôle vu de  $AB$

## 2.4. Caractéristique $u(i)$ du dipôle AB

Indiquer une méthode permettant de tracer la caractéristique courant-tension du dipôle AB. La charge est un rhéostat  $190 \Omega$  que l'on symbolisera :



Mettre en oeuvre cette étude ; Du graphe  $u(i)$  déduire l'équation de la droite de charge. Calculer  $E_o$  et  $R_o$ . Comparer ces valeurs à celles obtenues en 2.2 et en 2.3. Conclure.

## 2.5. Mesure de $i$

Elle peut s'effectuer pour une valeur connue de X, 150 ohms par exemple, noter  $i_{AB}$  et  $V_{AB}$

## 3. Réaliser le montage de la figure 2

---

Mesurer  $i_{AB}$  et  $V_{AB}$  pour la même charge qu'en 2.5. Comparer aux valeurs obtenues en 2.5. Conclure.

**Remarque :** si vous avez suffisamment de temps il est préférable de déterminer la caractéristique  $u(i)$  du dipôle et de tracer cette caractéristique sur la feuille 2.4 avec le même système d'axes.

## 4. Calculs théoriques

---

Calculer les valeurs théoriques  $R_{eq_{AB}}$ ,  $i_{AB}$  et  $V_{AB}$  dans les conditions déjà indiquées. Comparer aux valeurs expérimentales. Conclure.

**Note :** On suppose que:  $R_v \gg R_{eq_{AB}}$  et que  $R_a \ll R_{eq_{AB}}$

## 5. Modèle de Norton

---

Indiquer le modèle de Norton équivalent au modèle de Thévenin. Le réaliser s'il vous reste du temps, voir figure 3.