

Redressement

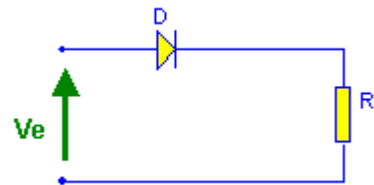
1) Le transformateur :

Relevez les caractéristiques du signal en sortie du transformateur

2) Redressement mono-alternance :

2.1) Théorie :

Tracez l'allure du signal aux bornes de R et de D pour le schéma ci-contre. V_e est une tension sinusoïdale de 15V et 50 Hz.



2.2) Mesure réelles :

D est une diode de redressement. Mesurez V_d .

Sur une plaquette LABDEC réaliser le schéma.

V_e est une tension sinusoïde de 15V et 50Hz

Relevez l'oscillogramme de la tension aux bornes de R et celui de la tension aux bornes de D

Même chose pour V_e 5V, 50Hz.

Même chose en utilisant le transformateur.

Analysez les différences qu'il peut y avoir avec la théorie.

3) Redressement double alternance avec le transformateur à point milieu :

3.1) Théorie :

Tracez l'allure du signal aux bornes de R, D1 et D2 pour le schéma ci-dessous. V_e est une tension sinusoïdale de 15v et 50 Hz.

3.2) Mesures réelles :

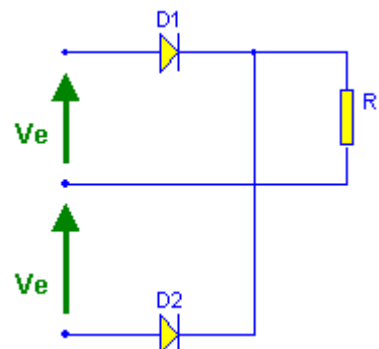
D1 et D2 sont des diodes de redressement.

Sur une plaquette d'essai réalisez le schéma ci-contre.

V_e est une tension sinusoïdale de 15v et 50 Hz (vous utiliserez deux GBF réglés de façon identique).

Relevez l'oscillogramme de la tension aux bornes de R, D1 et D2.

Même chose en utilisant le transformateur. Analysez les différences qu'il peut y avoir avec la théorie.



4) Redressement double alternance avec pont de Graëtz :

4.1) Théorie :

Tracez l'allure du signal aux bornes de R, D1 et D2 pour le schéma ci-contre. V_e est une tension sinusoïdale de 15V et 50 Hz.

4.2) Mesures réelles :

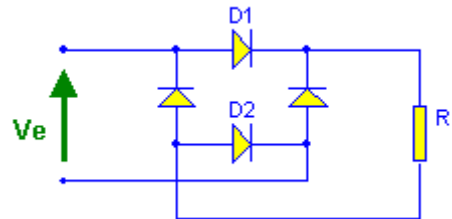
D1 et D2 sont des diodes de redressement.

Sur une plaquette d'essai réalisez le schéma ci-contre.

V_e est une tension sinusoïdale de 15v et 50 Hz (vous utiliserez un GBF). Relevez l'oscillogramme de la tension aux bornes de R, D1 et D2.

Même chose en utilisant le transformateur.

Analysez les différences qu'il peut y avoir avec la théorie.



5) Filtrage :

Dans le cas du redressement à pont de Graëtz, vous introduirez une capacité en parallèle avec $R_1 = 1\text{ k}$

V_e est une tension sinusoïdale de 15v et 50 Hz (vous utiliserez deux GBF réglés de façon identique). Relevez l'oscillogramme de la tension aux bornes de R, D1 et D2.

Même chose en utilisant le transformateur.

Analysez les différences qu'il peut y avoir avec la théorie.

Vous relèverez sur un même graphique, les tensions V_{R1} pour les valeurs de condensateur de 10 nF, 1 μ F, 100 μ F et 10 000 μ F. Dans chaque cas vous calculerez le taux d'ondulation.

Vous ferez la même chose avec une capacité constante de 1 μ F et des valeurs de V_{R1} égale successivement à 1k, 10k, 100k, et 1M.